

IQ200

Otomatik Kapı Sistemleri



Sistemin montaj işlemleri için sadece IQ200 aksesuarları ve güvenlik düzeneği kullanınız.
CE işareti taşıyan IQ200 Otomasyon ürünleri Makine yönergesi (2006/42/CE), Elektromanyetik uyumluluk yönergesi (2004/108/CE), Alçak basınç yönergesi (2006/95/CE) ve özel ürünler ile ilgili diğer tüm Yönerge, Kanun ve Normlara uygun şekilde tasarlanmış ve imal edilmiştir. Şirketimiz ürünlerin iyileştirilmesi için devamlı çalışma yapmakta ve bu amaçta değişiklik yapma hakkını saklı tutmaktadır. Bu katalogta sunulan teknik veriler bağlayıcı değildir. Bu belgede sunular resimler ilgili kişi ve kurumların izni alınarak yayınlanmıştır. Daha fazla bilgi için aşağıdaki internet sitesinde; Teknik kılavuzlara başvurabilirsiniz. <http://www.sysdoor.com.tr>

SySDOOR (Alu-Plast İtd.Şti., tescilli markasıdır.)



SySdoor Otomasyon Kapı Sistemleri

Şafak Mh. Akdeniz San.Sit. 5036 Sk. No:27 07220 - Kepez / ANTALYA - TR
Tel: +90 242 221 7000 - Fax: +90 242 221 7100
www.sysdoor.com.tr - info@sysdoor.com.tr



Uygun fiyatlı, Güvenilir.

IQ200

SERİ

İleri teknoloji, Üstün kalite, Yüksek verimlilik.

Devreye alınması ve kullanımı pratiktir.



Sistem Özellikleri

- Dijital Konum Anahtarı
- Otomatik Opomatik Öğrenme
- 180V ~ 240VAC (50/60Hz) Güç Girişi
- Aksesuarlar için 24V Güç Çıkışı
- Kendi kendine Kontrol İmkanı (DIN18650)
- Acil Durum Stop (Açık ve Kapalı)
- Elektromanyetik kilit seçeneği (Opsiyonel)
- Tüm Akıllı bina sistemleri ile Tam uyum
- Kısmi Açık Kış modu (Yaz / Kış) %20-90
- Estetik ve Fonksiyonel Kapak Tasarımı
- Kolay montaj bileşenleri

IQ-200 KIT

Tek kanatlı kayar kapılar için

Ürün Kodu: 0739-312A

Çift Kanatlı kayar kapılar için

Ürün Kodu: 0739-312B

Elektromanyetik Kilit Seti (Opsiyonel)

Ürün Kodu: 0739-124

Akü Seti (Opsiyonel) [*]

Ürün Kodu: 0739-123

[*] Kilit setiyle birlikte kullanımı önerilir.



220 V
AKÜ
KONTAK
KONTAK
Çalışma HATA



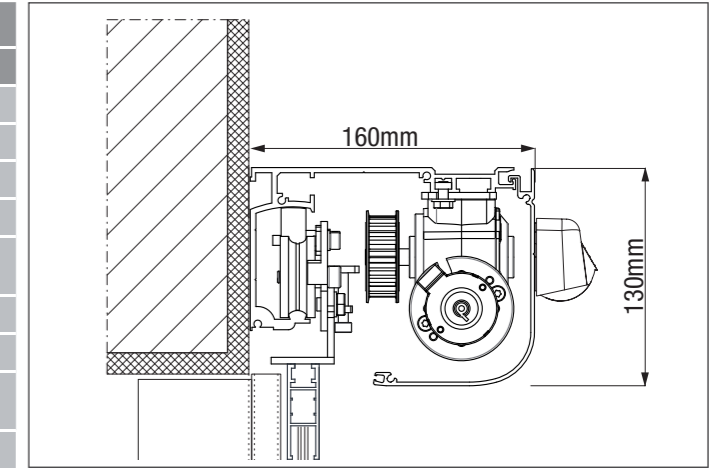
KAPI AÇIK
KIŞ MODU
KAPI OTOMATİK
KAPI KAPALI + E.M.KILIT
KAPI TEK YÖN

Test edilmiş mekanizma üniteleri.

Temel ve Zorunlu fonksiyonlara odaklanılarak performans ve fiyat avantajı sunar.

Teknik Bilgiler

Mekanizma Tipi	IQ-200	
	1 kapı kanadı	2 kapı kanadı
Maksimum Geçiş Genişliği	700 – 1800 mm	900 – 2800 mm
Maksimum Kanat Ağırlığı	120 kg/kanat	
Yükseklik ayarı	± 12 mm	
Besleme Gerilimi	230 V/AC ± 10%, 50 – 60 Hz	
Güç Kullanımı	Max. 100 Watt (In: 2,8A, Out: 24V 5A Max.)	
Açılma Hızı	maks. 0.8 m/s	
Kapanma Hızı	maks. 0.7 m/s	
Uygun Ortam Sıcaklığı	sadece kuru ortamlar için; -1,5 °C ile +50 °C arası	
Koruma Sınıfı	IP 20	



SYSDOOR Otomatik kapı sistemleri üretmektedir.

Özgün ve Modern mimarilerde girişler için yaratıcı çözümler sunarak, mekanları davetkar ve keyifli hale çevirir.

Güvenirlilik

Kullanılan bileşenlerin kalitesi; IQ200' ün güvenilir kullanım ve uzun hizmet süresini garanti edilmesine yardımcı olmaktadır.

Güvenlik

IQ200 Güvenliği en üst seviyede tutarak. Tüm kötü senaryolara uygun kontrol imkanı sunmaktadır.

Dayanıklılık

Güçlü Mükemmel Kontrol yapısı IQ200 ve Alman Dunkermotorun 2 milyon test döngüsü ile dayanıklılık ve yüksek teknolojiyi sizlere sunmaktadır.

Kompakt Tasarım

Eklemlerli ön kapağı sayesinde kapı kontrol sistemine kolay erişim imkanı sunmaktadır. Faaliyette olan mevcut mekanizmalar da bakım ve tamirat sürelerini daha az zaman harcayarak zamanın verimli kullanılmasını sağlamaktadır.

Estetik, Sessizlik

Güçlü Motor, Güçlü taşıma askıları, Büyük 3'lü makara sistemi; Aşınma direnci artırılmış alüminyum ray profili ile Estetik ve Sessizdir.

İşlevsellik

Kişinin tercihi ve binanın işlevselliği göz önüne alındığında; Çeşitli fonksiyonları ve seçenekleri seçebilirsiniz.
(Lütfen proje danışmanımıza sorunuz.)