

Kolay devreye alma, Üstün Kalite, Yüksek verimlilik.

**SY2
DOOR**

IQ200



Otomatik Opomatik Tanılama

180V ~ 230VAC (50/60Hz) Güç Girişi

Aksesuarlar için Güç Çıkışı

Kendi kendini Kontrol İmkanı (DIN18650)

Yangın alarm kontağı (DIN 18650)

Acil Durum Stop (Açık ve Kapalı)

Elektromeknik kilit seçeneği (Opsiyonel)

Dijital Konum Anahtarı (Opsiyonel)

Tüm Akıllı bina sistemleri ile Tam uyum

Kısmi Açık Kış modu (Yaz / Kış)



1,0w

ENERJİ
TASARRUFU



MİKRO İŞLEMÇİ
KONTROL



OPOMATİK
TANIMLAMA



SAFETY
OPERATION



DC MOTOR
KONTROL



GEÇİŞ KONTROL



GEÇİŞ KONTROL



GEÇİŞ KONTROL



RFID
GEÇİŞ KONTROL



YANGIN
GÜVENLİĞİ

ISO 9001

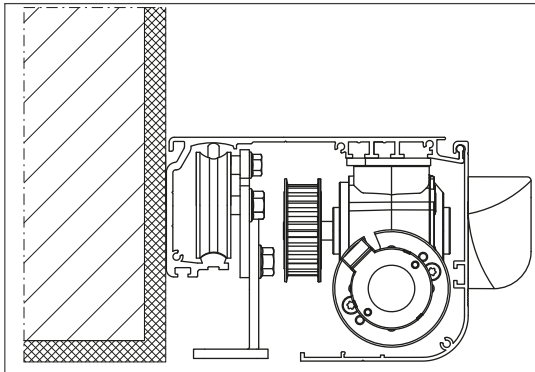
EN 16005

DIN 18650

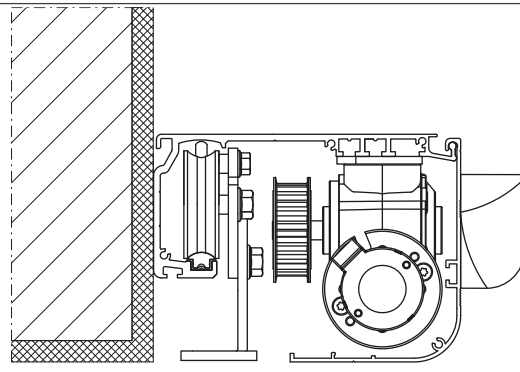
CE

Türkiye
Gücünü ve
Potansiyelini Keşfet

<http://www.sysdoor.com.tr>



IQ200 STD



IQ200 Advance

	Standart	Advance
Maksimum geiş genişliđi - 1H Kanat	800 - 1800mm	800 - 1800mm
Maksimum geiş genişliđi - 2H Kanat	1000 - 2800mm	1000 - 2800mm
Maksimum kanat ađırlılıđı - 1H Kanat	150kg	150kg
Maksimum kanat ađırlılıđı - 2H Kanat	2 x 100kg	2 x 120kg
Operatör yksekliliđi	120mm	120mm
Operatör derinliđi	160mm	160mm
Aılma hızı	maks. 0,9m / s	maks. 0,9m / s
Kapanma hızı	maks. 0,7m / s	maks. 0,7m / s
Aık kalma sresi	0 - 60s ayarlanabilir.	0 - 60s ayarlanabilir.
Koruma sınıfı	IP20	IP20
alıřma sıcaklıđı	-10 to + 50°C	-10 to + 50°C
Besleme gerilimi - Frekansı	230V AC \pm 10%, 50/60 Hz	230V AC \pm 10%, 50/60 Hz
Besleme gerilimi - Frekansı		
Maksimum enerji tketimi	150W	150W
Yerli retim Kontrol nitesi	✓	✓
Yerli retim Motor GR63 Tip	✓	✓
Motor gc	50W - 100W	100W
Ray profili	sabit alüminyum	sklebilir alüminyum
Grlt nleyici hammadde	✓	✓
řarj edilebilir batarya	opsiyonel	opsiyonel
Yedek batarya ile maksimum Aılma, Kapanma dngs	40	40
Kapanma dngs iin gvenlik Sensrleri ekleme	✓	✓
DIN 18650 ve EN 16005 standartlarına gre g limitleme, kontrolu	✓	✓
Otomasyon sistemleri ile uyumluluk	✓	✓
Dijital Program Anahtarı	opsiyonel	opsiyonel
Elektromekanik kilit	opsiyonel	opsiyonel
Motor G kilidi (Max. 15N)	✓	✓
12V DC ıkıřı harici cihazlar iin	✓	✓