

SLIDING GATE OPENERS

*AUTOMAZIONI PER
CANCELLI SCORREVOLI*

OPERATEURS POUR
PORTAILS COULISSANTS

MOOVY

MADE IN ITALY 



quikö
opening solutions
MADE IN ITALY

MOOVY

Easy to install, MOOVY series sliding gate operators of QUIKO are the perfect choice to automate any type of sliding gate; thanks to the wide range of available models indeed, customer can choose the most appropriate opener depending on the weight of the gate to be automated. The frontal manual release lever allows the user to manually handle the gate in case of emergency, for example, during electrical blackouts. The proper operation of the motor is guaranteed for long time thanks to the sturdy materials used for its production like aluminum, bronze and steel. Wear and tear of the internal mechanical parts is kept to a minimum since the reducer is highly lubricated with permanent grease. MOOVY series gearmotors can handle sliding gates of large sizes and are, therefore, also suitable for heavy duty applications in the industrial field; thanks to its powerful threephase motor indeed, QK-M2000T model can handle sliding gates with a maximum weight of 2000Kg. Everything takes place safely as crash prevention is guaranteed by mechanical clutch.

Semplici da installare, i motoriduttori QUIKO della serie MOOVY costituiscono la giusta scelta per l'automatizzazione di qualsiasi tipo di cancello scorrevole; grazie alla vasta gamma di modelli disponibili infatti, l'utente può scegliere il motoriduttore più adatto a sé, a seconda del peso del cancello da movimentare. La leva di sblocco frontale consente all'utente di movimentare il cancello manualmente per bypassare casi di emergenza, come per esempio i blackout elettrici. Il corretto funzionamento del motoriduttore negli anni è garantito dalla robustezza dei materiali utilizzati per la sua costruzione quali alluminio, bronzo e acciaio. L'usura della meccanica interna è ridotta al minimo mediante l'elevata lubrificazione del riduttore, che avviene a grasso permanente. La serie di motoriduttori MOOVY di QUIKO riesce a movimentare cancelli scorrevoli di notevoli dimensioni ed è quindi adatta anche ad un utilizzo intensivo in campo industriale; il modello QK-M2000T infatti, grazie al potente motore trifase montato, può movimentare ante scorrevoli dal peso massimo di 2000Kg. Il tutto avviene in totale sicurezza grazie alla frizione meccanica antischiacciamento.

Simple to install, les opérateurs QUIKO de la série MOOVY constituent le juste choix pour l'automatisation de tous les types de portails coulissants; grâce à la vaste gamme de modèles disponibles, en effet, l'utilisateur peut choisir l'opérateur le plus adapté, selon le poids du portail à manœuvrer. Le levier de déblocage frontal permet à l'utilisateur de déverrouiller le portail en cas d'urgence, comme par exemple les manques d'électricité. Le fonctionnement correct de l'opérateur à long terme est garanti par la robustesse des matériaux utilisés pour sa construction: aluminium, bronze et fer. L'usure de la mécanique est réduite grâce à la lubrification du réducteur avec graisse. La série des opérateurs MOOVY de QUIKO peut motoriser des portails coulissants de grandes dimensions et il est donc apte aussi à une utilisation intensive dans le domaine industriel; en effet, le modèle QK-M2000T, grâce à son puissant moteur triphasé peut manœuvrer des portails jusqu'à 2000Kg. Le tout en sécurité totale grâce à la friction mécanique anti-écrasement.



MOOVY

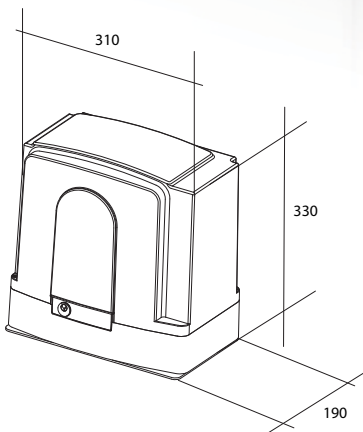


QK-M300B	24Vdc max 300kg
QK-M600B	24Vdc max 600kg
QK-M600	230Vac max 600kg
QK-M800	230Vac max 800kg
QK-M1200	230Vac max 1200kg

QK-M1500*1	230Vac max 1500kg
QK-M2000*1*2	230Vac max 2000kg
QK-M2000T*1*2	400Vac max 2000kg

*1 With mechanical clutch
Con frizione meccanica
Avec friction mécanique

*2 With ventilation system
Con sistema di ventilazione
Avec système de ventilation



Manual release system
Sblocco manuale
Déblocage manuel



Long lasting gears
Ingranaggi lunga durata
Engrenages longue durée

TECHNICAL FEATURES	DATI TECNICI	DONNEES TECHNIQUES	QK-M300B	QK-M600B	QK-M600	QK-M800	QK-M1200	QK-M1500	QK-M2000 QK-M2000T
Power	Alimentazione	Alimentation	24Vdc	24Vdc	230Vac 50 / 60Hz	230Vac 50 / 60Hz	230Vac 50 / 60Hz	230Vac 50 / 60Hz	230Vac 50 / 60Hz 400Vac 50 / 60Hz
Current absorbed (motor) (A)	Assorbimento motore (A)	Intensité (A)	4	8	1,1	1,3	1,5	1,9	2,4 1,7
Power absorbed (W)	Potenza assorbita (W)	Puissance absorbée (W)	100	210	220	270	330	440	600 700
Capacitor (µF)	Condensatore (µF)	Condensateur (µF)	-	-	12,5	12,5	12,5	16	20 -
Protection level (IP)	Grado di protezione (IP)	Indice de protection (IP)	54	54	54	54	54	54	54
Speed (m/min)	Velocità (m/min)	Vitesse (m/min)	8,5	8,5	10	10	10	10	10
Max. gate weight (kg)	Peso max. cancello (kg)	Poids maxi portail (kg)	300	600	600	800	1200	1500	2000
Working temp. (°C Min/Max)	Temp. di esercizio (°C Min/Max)	Temp. de service (°C Min/Max)	-30/+70	-30/+70	-30/+70	-30/+70	-30/+70	-30/+70	-30/+70
Thermal protection (°C)	Termoprotezione (°C)	Protection thermique (°C)	-	-	140	140	140	140	140
Insulation class	Classe di isolamento	Classe d'isolation	F	F	F	F	F	F	F
Working cycle (%)	Ciclo di lavoro (%)	Cycle de travail (%)	100	100	50	50	50	50	70
Weight (kg)	Peso (kg)	Poids (kg)	9	10	10	12	14	15	17



QK-M300BKIT 24Vdc max 300kg
QK-M600BKIT 24Vdc max 600kg
QK-M600KIT 230Vac max 600kg
QK-M800KIT 230Vac max 800kg

QK-M1200KIT 230Vac max 1200kg
QK-M1500KIT 230Vac max 1500kg
QK-M2000KIT 230Vac max 2000kg
QK-M2000TKIT 400Vac max 2000kg

**32 PCS
 PALLET**



KIT LIGHT

KIT FULL

Gearmotor with control board and 433,92MHz receiver + Antenna + Counterplate + 4 channel transmitter + Pair of IR photocells + Flashing lamp + Key switch

Motoriduttore con centrale e radiorecettore 433,92MHz + Antenna + Contropiastra + Telecomando quadricanale + Coppia di fotocellule IR + Lampeggiante + Selettore a chiave

Motoréducteur avec logique de commande et récepteur radio 433,92MHz + Antenne + Patte de fixation + Emetteur 4 canaux + Jeu de photocellules IR + Feu clignotant + Sélecteur à clé

The content of the package may vary; consult the retailer
 Il contenuto della confezione potrebbe variare; contattare il rivenditore
 Le contenu du paquet peut varier; contactez revendeur

OPTIONALS



QK-CE220RL

230V control board with 433,92MHz radioreceiver (replacement)

Centrale 230V con radiorecettore 433,92MHz (ricambio)

Logique de commande 230V avec récepteur 433,92MHz (rechange)



QK-CE24RLIMB

24V control board with 433,92MHz radioreceiver (replacement)

Centrale 24V con radiorecettore 433,92MHz (ricambio)

Logique de commande 24V avec récepteur 433,92MHz (rechange)



QK-CE220RLX

400V control board with 433,92MHz radioreceiver (replacement)

Centrale 400V con radiorecettore 433,92MHz (ricambio)

Logique de commande 400V avec récepteur 433,92MHz (rechange)



QK-BPACK1

2 x 12V batteries
2 batterie 12V

2 batterie 12V



QK-CRN

22x22x1000 nylon rack (M4). Screw mount

Cremagliera in nylon 22x22x1000 (M4). Ad avvitare

Crémaillère nylon 22x22x1000 (M4). À visser



QK-CRF2222

22x22x1000 iron rack (M4). Weld mount

Cremagliera in ferro 22x22x1000 (M4). A saldare

Crémaillère acier 22x22x1000 (M4). À souder



QK-CRF3012

30x12x1000 iron rack (M4). Screw mount

Cremagliera in ferro 30x12x1000 (M4). Ad avvitare

Crémaillère acier 30x12x1000 (M4). À visser

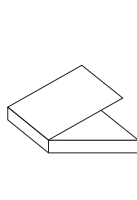


QK-CP

Counterplate

Contropiastra

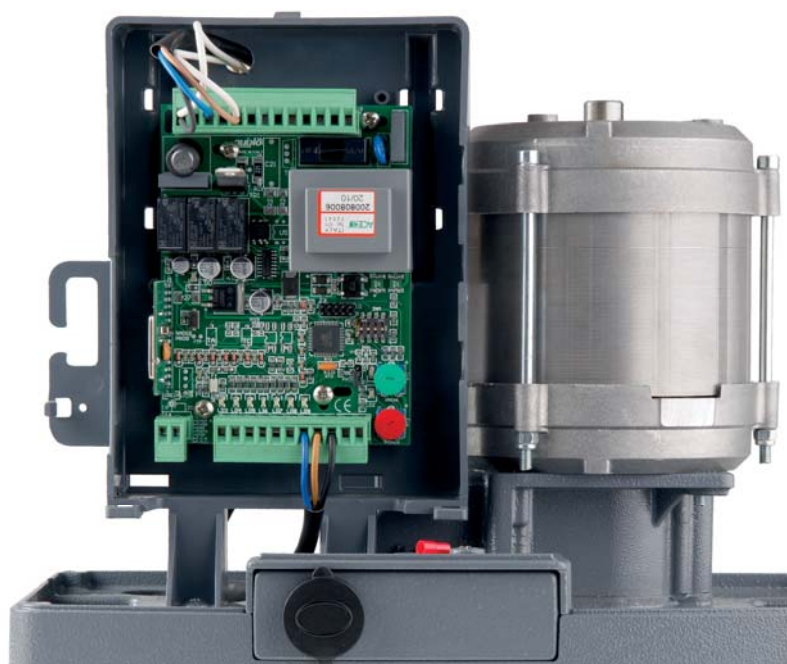
Patte de fixation



For other optionals refer to the corresponding page of the catalogue

Per altri optionals andare alla relativa pagina del catalogo

Pour autres optionals se référer à la page correspondante du catalogue



Quiko Italy

Via Seccalegno, 19
36040 Sossano (VI) - Italy
Tel. +39 0444 785513
Fax +39 0444 782371
info@quiko.biz
www.quikoitaly.com



 MADE IN ITALY

quilo®
opening solutions

QUIKO can technically improve the quality of its products without any prior notice.

QUIKO può apportare ai suoi prodotti modifiche tecniche, migliorative della qualità, senza preavviso.

Quiko se réserve le droit d'apporter des modifications et améliorations techniques sans préavis.